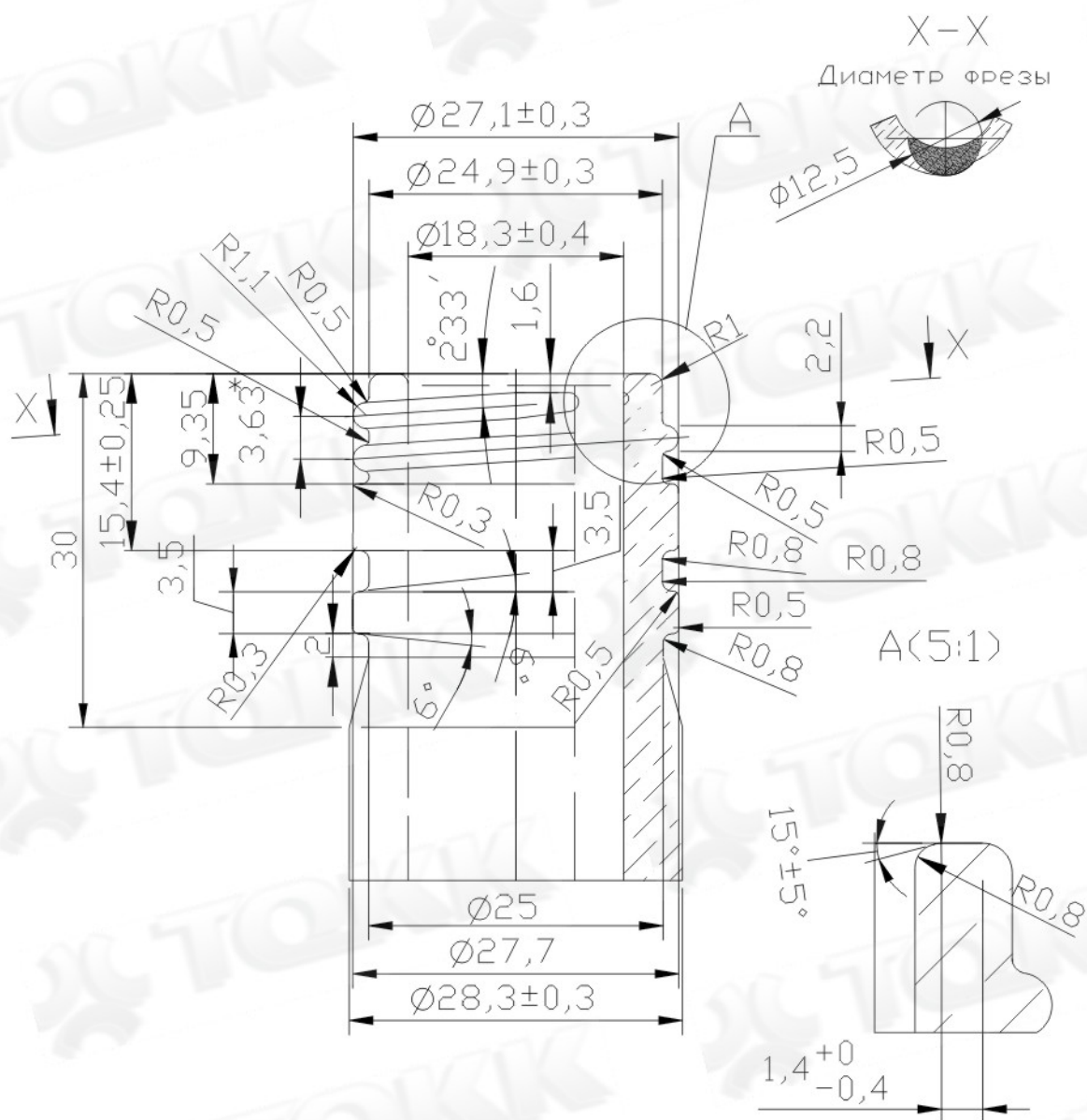


ВЕНЧИК 28x31

1. Неуказанные предельные отклонения размеров:
линейных $\pm 0,2$; угловых $\pm 1^\circ$.

2*Размер для справок.

3. Размер $\varnothing 18,3 \pm 0,4$ для фиксации дозатора обеспечить на расстоянии 15 мм от верхнего среза венчика.