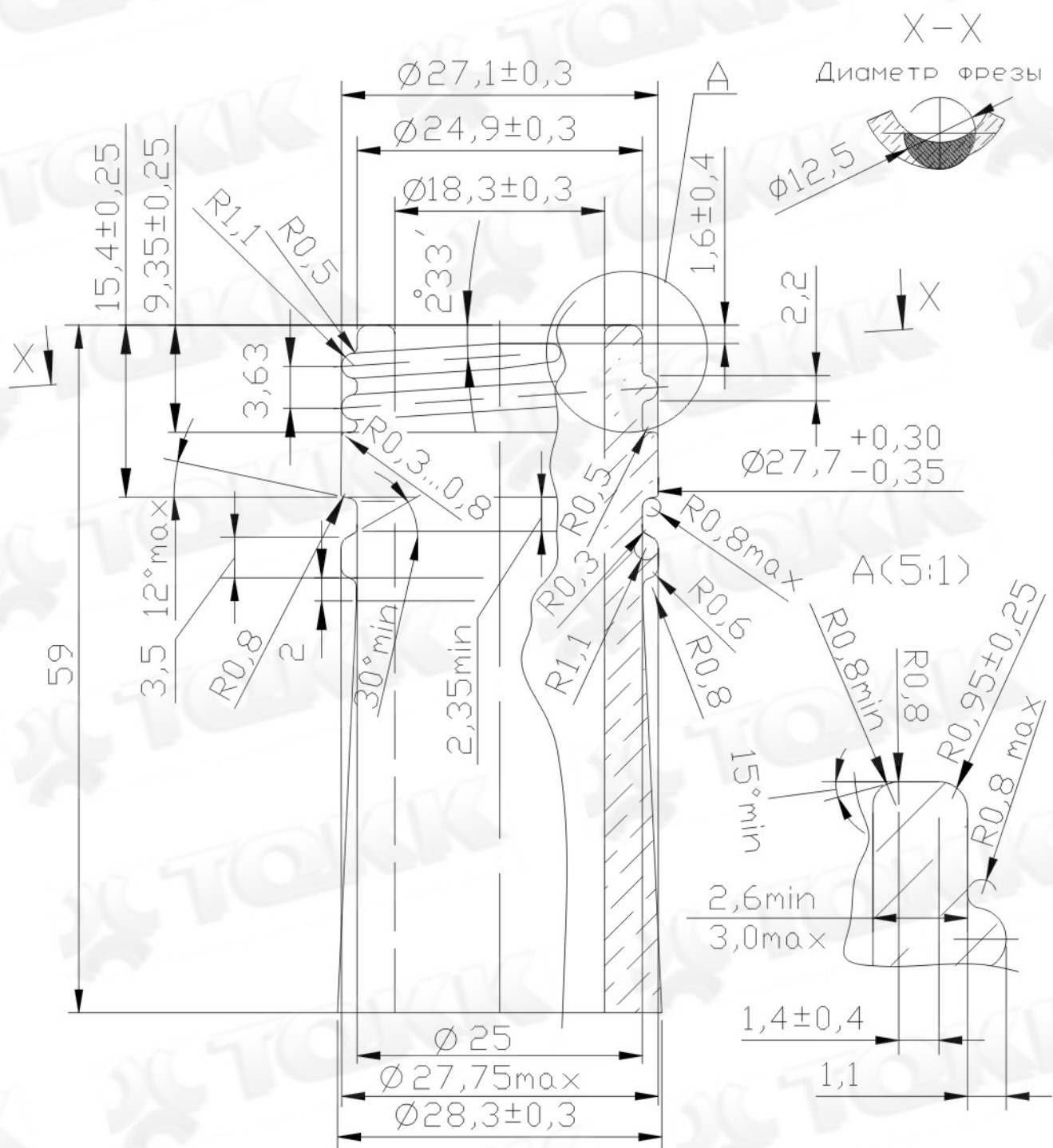


ВЕНЧИК 28x60 D-1

1. Размер $\phi 18,3 \pm 0,3$ для фиксации дозатора обеспечить на расстоянии 14 мм от верхнего среза венчика.
2. Общие ТУ по ГОСТ10117.1-2001.
3. Типы, параметры и другие основные размеры по ГОСТ10117.2-2001.