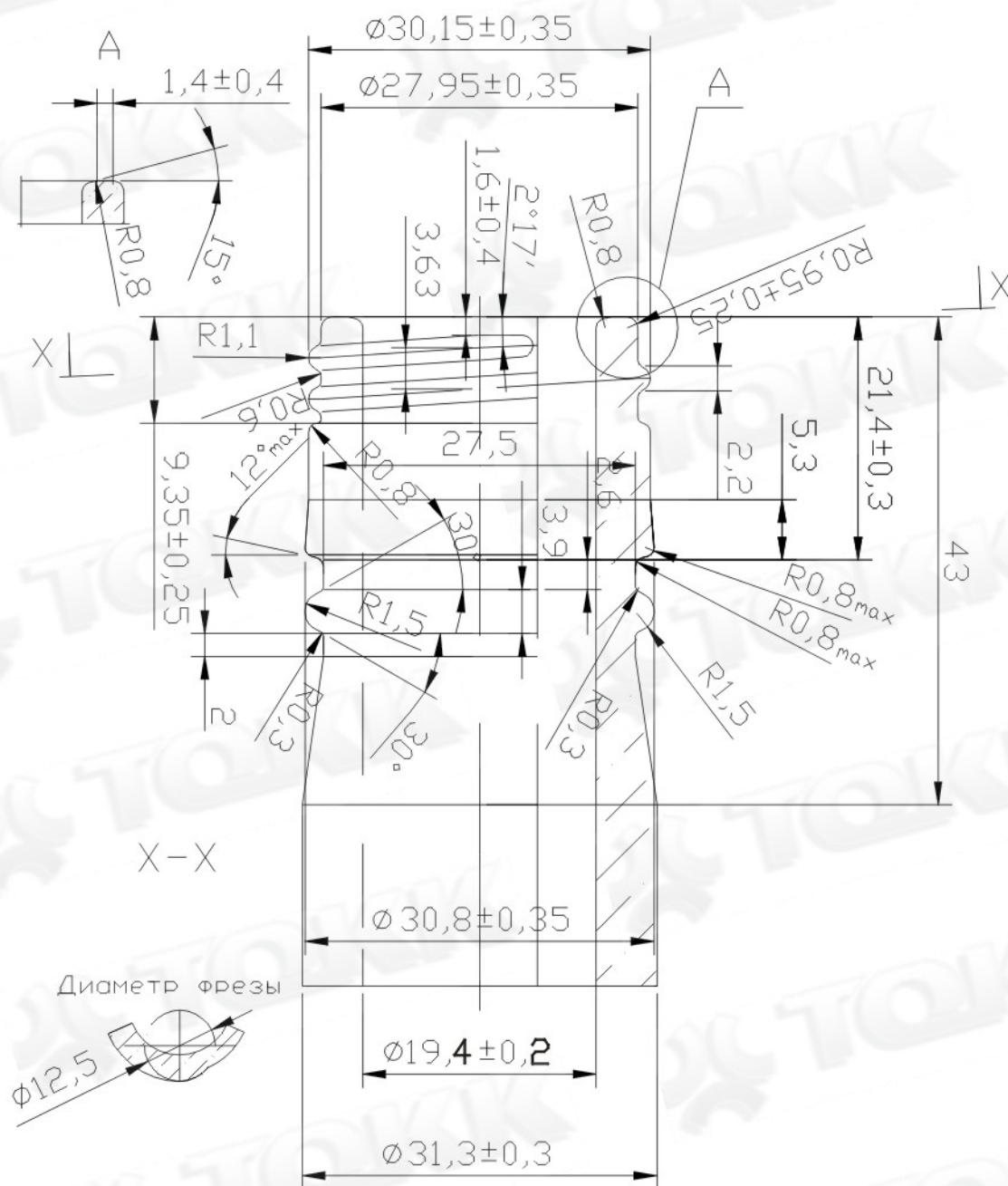


**ВЕНЧИК 31,5x44 D-1**

1. Неуказанные предельные отклонения размеров:  
линейных  $\pm 0,2$ ; угловых  $\pm 1^\circ$ .

2.\*Размер для справок.

3. Размер  $\varnothing 19,4 \pm 0,2$  для фиксации дозатора обеспечить  
на расстоянии 14 мм от верхнего среза венчика.