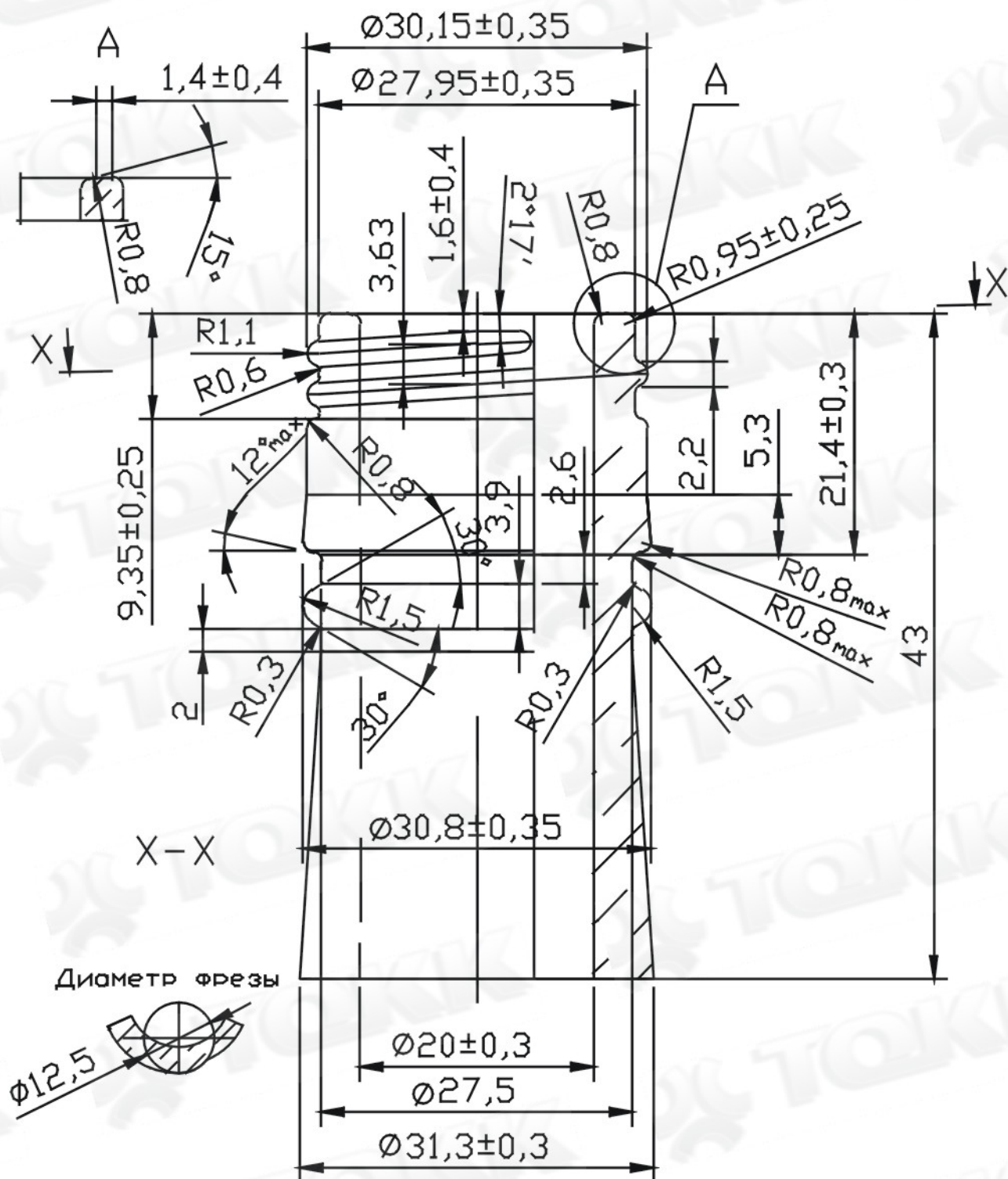


# ВЕНЧИК 31,5x44 D-2



1. Неуказанные предельные отклонения размеров: линейных  $\pm 0,2$ ; угловых  $\pm 1^\circ$ .

2\*Размер для справок.

3. Размер  $\varnothing 20 \pm 0,3$  для фиксации дозатора обеспечить на расстоянии 14 мм от верхнего среза венчика.