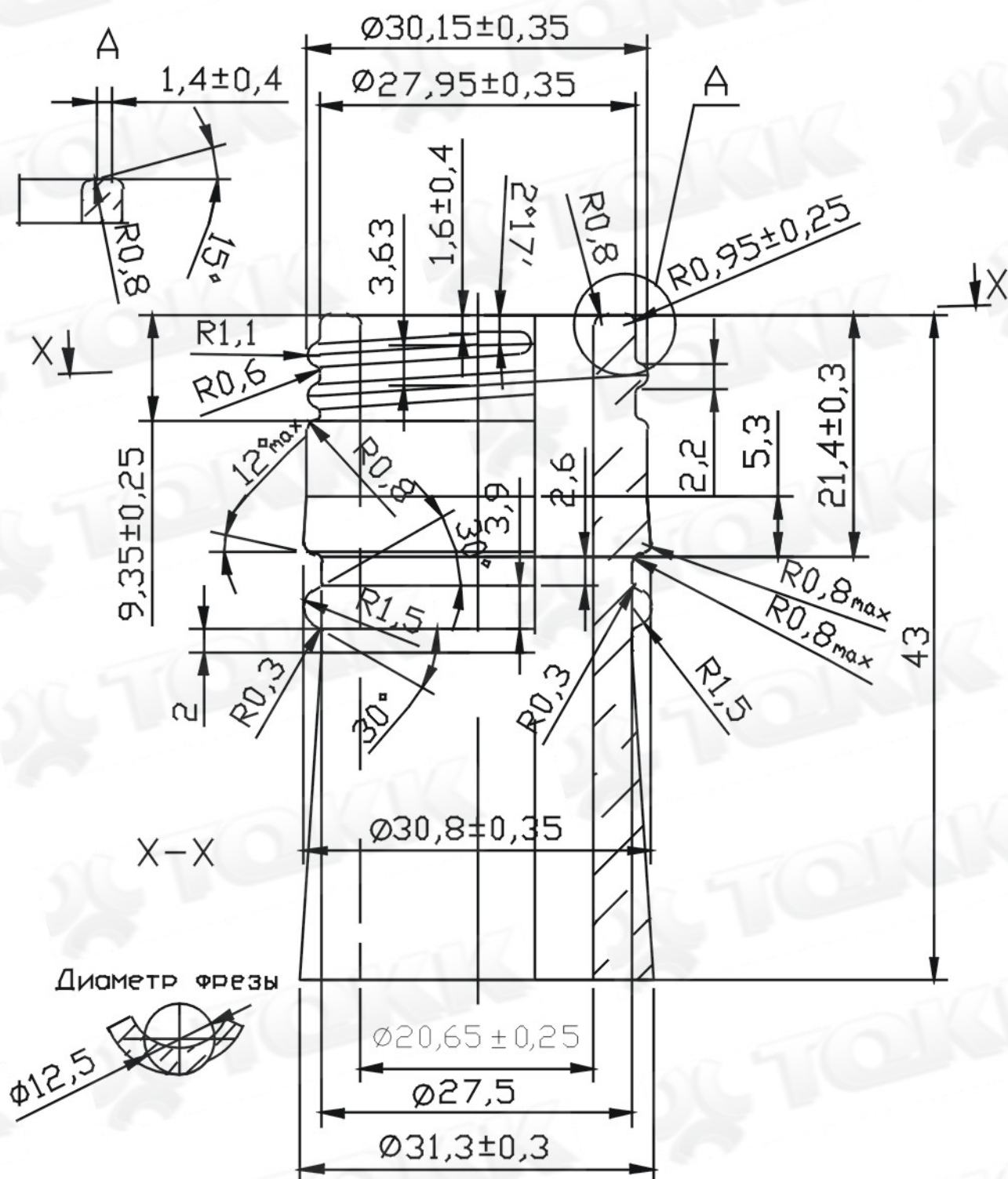


## ВЕНЧИК 31,5x44 D-3



1. Неуказанные предельные отклонения размеров: линейных  $\pm 0,2$ ; угловых  $\pm 1^\circ$ .
- 2\*Размер для справок.
3. Размер  $\phi 20,65 \pm 0,25$  для фиксации дозатора обеспечить на расстоянии 14 мм от верхнего среза венчика.