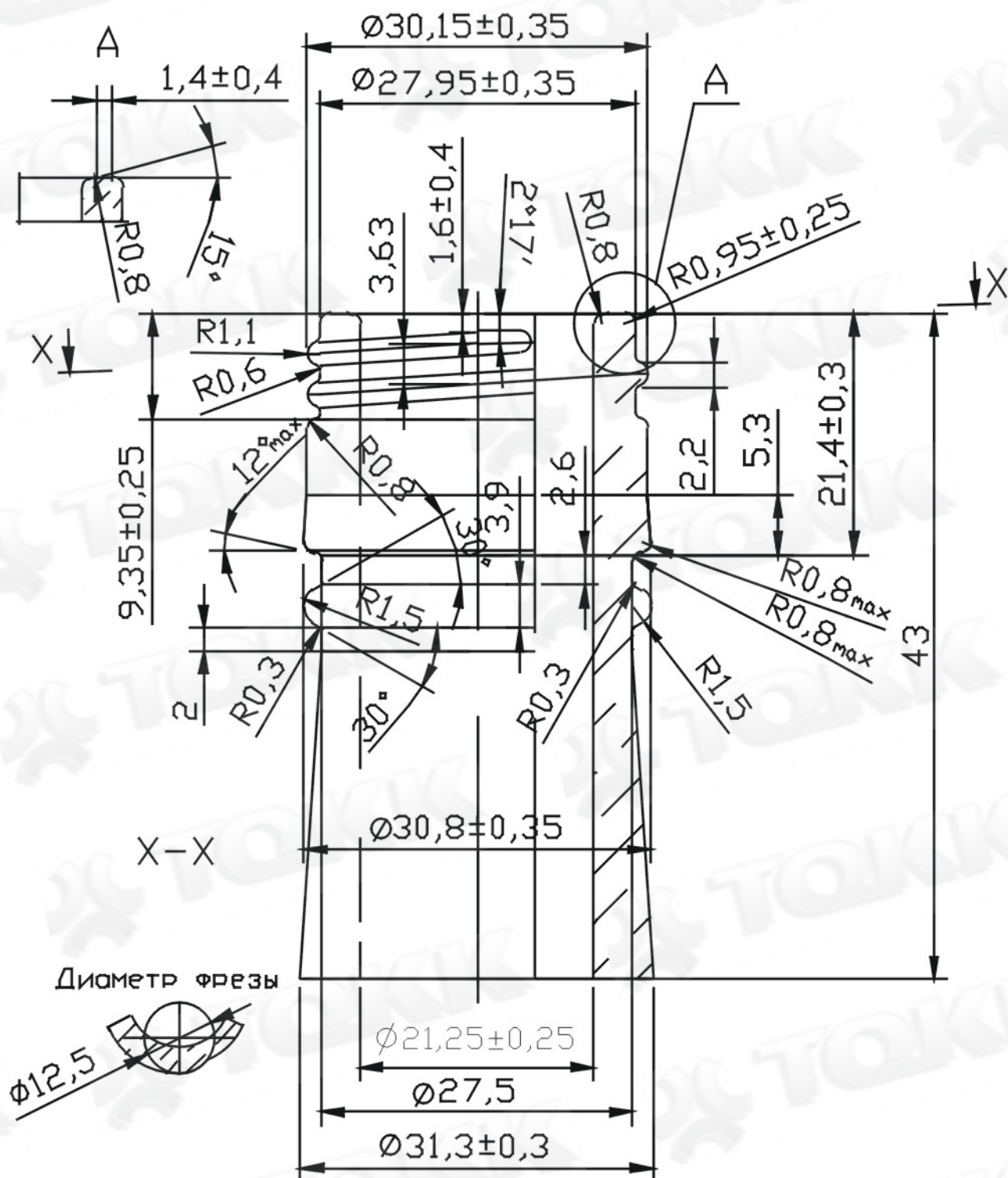


ВЕНЧИК 31,5x44 D-4



1. Неуказанные предельные отклонения размеров: линейных $\pm 0,2$; угловых $\pm 1^\circ$.
- 2* Размер для справок.
3. Размер $\phi 21,25 \pm 0,25$ для фиксации дозатора обеспечить на расстоянии 14 мм от верхнего среза венчика.