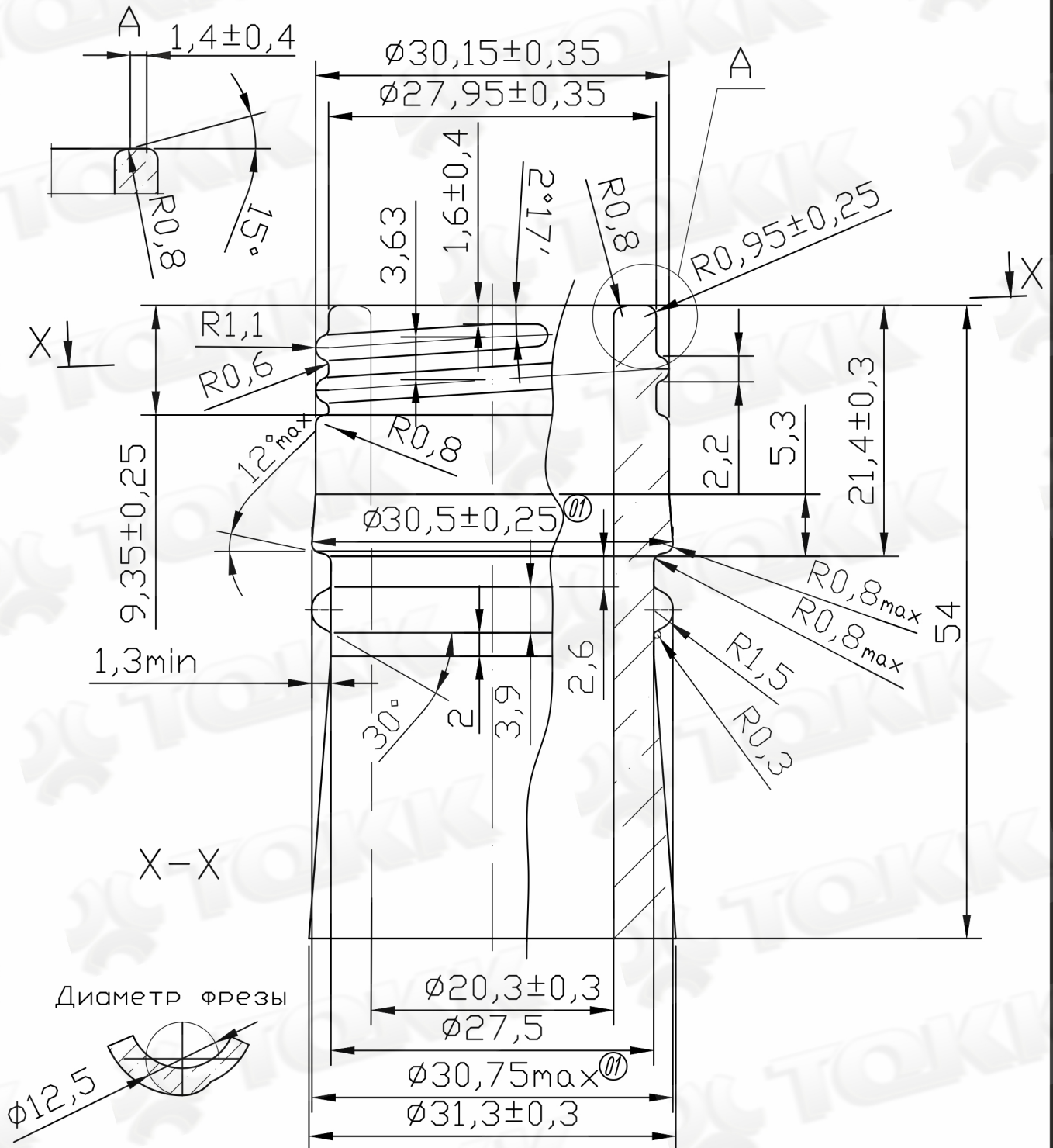


ВЕНЧИК 31,5x55 D-2

1. Неуказанные предельные отклонения размеров: линейных $\pm 0,2$; угловых $\pm 1^\circ$.
- 2.* Размер для справок.
3. Размер $\text{Ø}20,3 \pm 0,3$ для фиксации дозатора обеспечить на расстоянии 14 мм от верхнего среза венчика.