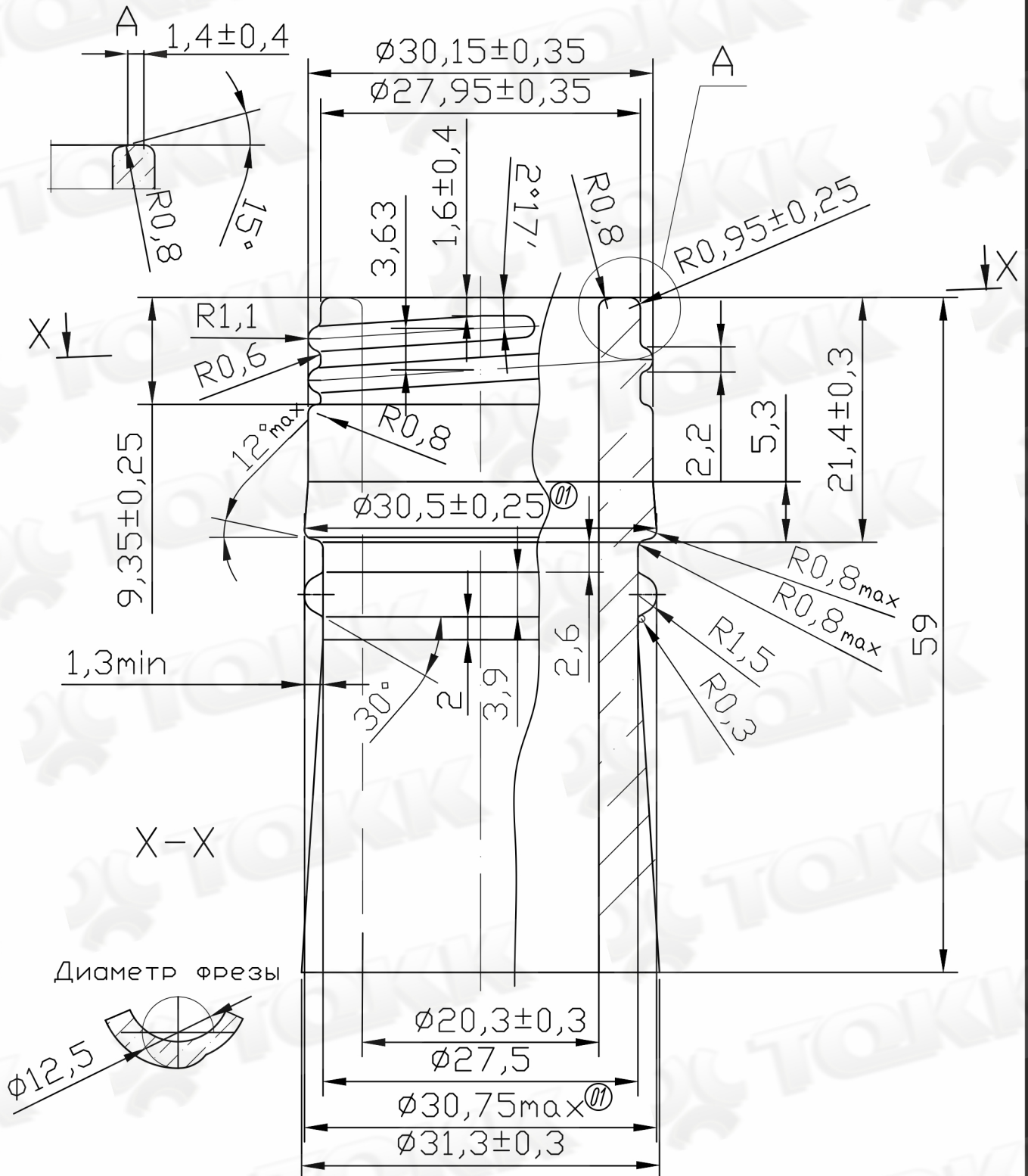


**ВЕНЧИК 31,5x60 D-2**

1. Неуказанные предельные отклонения размеров:  
линейных  $-\pm 0,2$ ; угловых  $-\pm 1^\circ$ .

2.\* Размер для справок.

3. Размер  $\phi 20,3 \pm 0,3$  для фиксации дозатора обеспечить на расстоянии 14 мм от верхнего среза венчика.