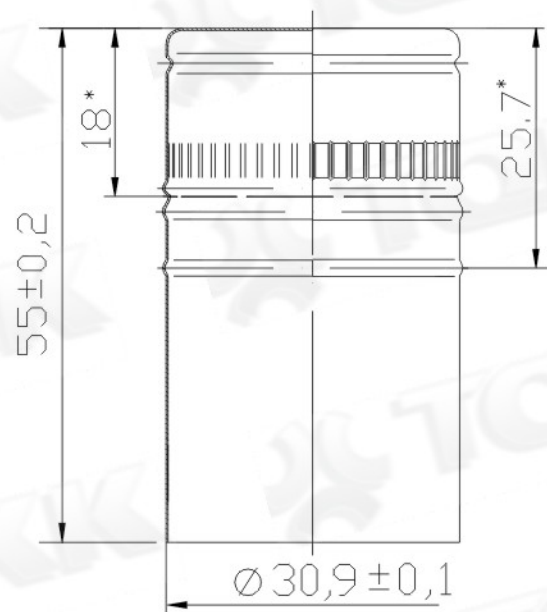


## Алюминиевый винтовой колпачок 31,5x55



## Дозатор “D 31-1”, “D 31-2”, “D 31-3”, “D 31-4”.

