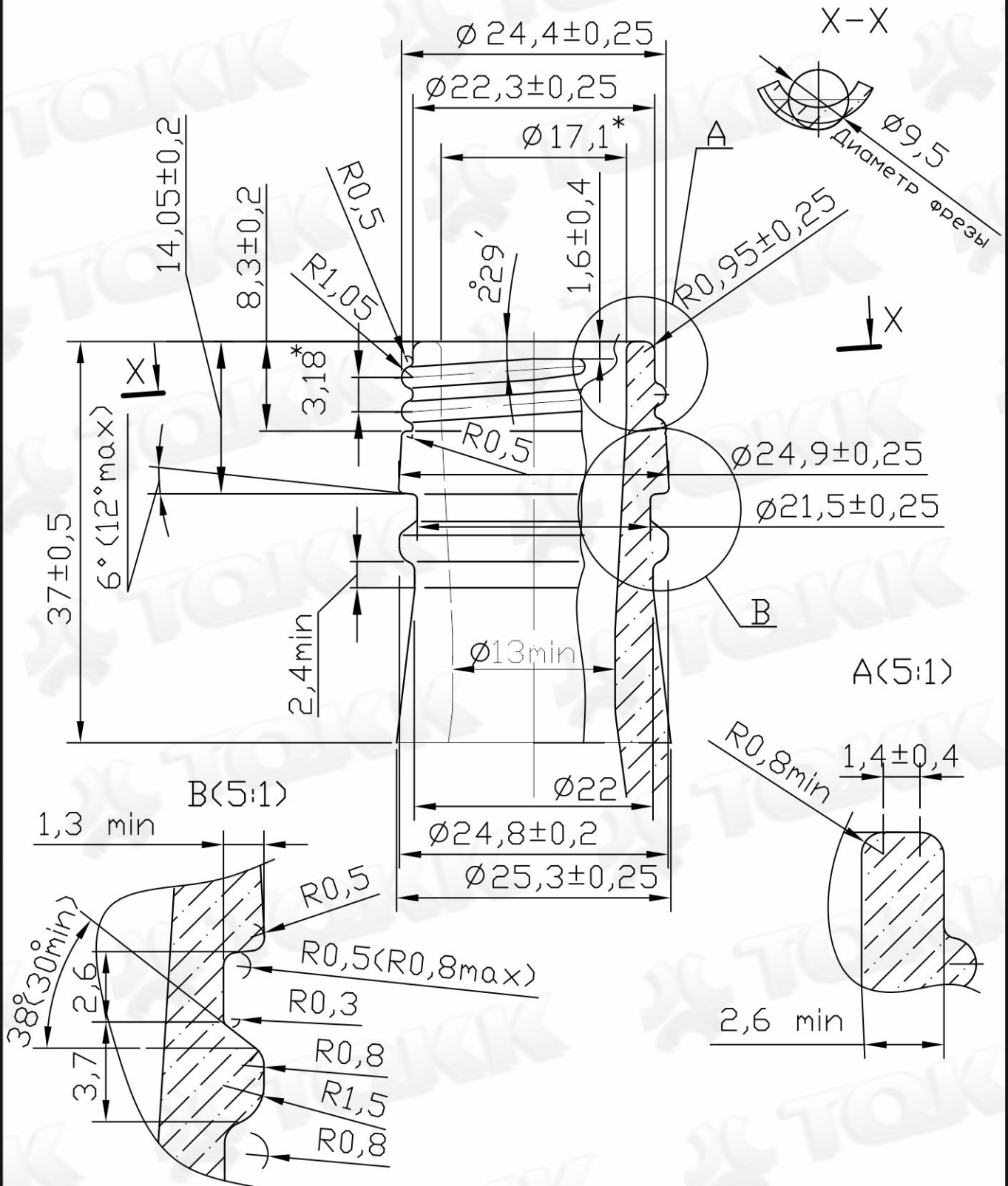


ВЕНЧИК В-25 25x38



1. Общие ТУ по ГОСТ10117.1-2001.

2. Типы, параметры и другие основные размеры по ГОСТ10117.2-2001.